

CONTENEDOR DE 1100LT CON PEDAL



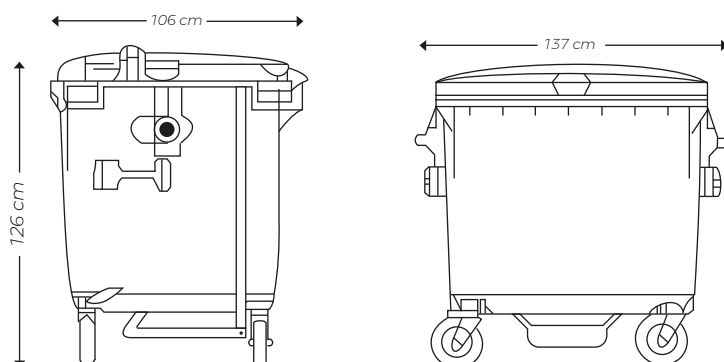
CONTENEDOR DE 1100LT CON PEDAL

CERTIFICACIÓN: EN 840, ISO 9001-14001-18001 - 45001

COLORES:



Colores según LEY DE RECICLAJE N°20.920



CARACTERÍSTICAS TÉCNICAS

CONTENEDOR 1100LT

Alto: 126.00 cm.

Ancho: 137.00 cm.

Largo: 106.00 cm.

Espesor:	FONDO	PARED	TAPA
	7.00 mm	6.00 mm	5.00 mm

Carga: 450.00 kg.



TAPAS ergonómicas fabricadas de HDPE que permite su larga durabilidad.

Fabricados en HDPE, resistente a la descomposición, frío, temperaturas desde -30° a $+80^{\circ}$ sin deformarse ni quebrarse, elementos químicos (detergentes, cloro, etc.). Estabilizado y resistente contra la decoloración debido a rayos ultravioletas (UV).

El espesor del polietileno es igual en todo el cuerpo, los bordes y tomadores cuentan con mayor reforzamiento para soportar el levantamiento en el alzacontenedor.

Paredes lisas para facilitar su limpieza.

Cuerpo estanco, apilables.

Piezas fáciles de reponer.

Su diseño le permite una potente capacidad para soportar golpes y caídas libres debido a su flexibilidad.

*Disponibilidad de colores según stock

📞 946 330 379

✉️ contenedores@ciakayser.com

🌐 www.ciakayser.com

📍 Av Los Dominicos 1253 Smp - Lima