

CONTENEDOR DE 1100LT

SIN PEDAL



CONTENEDOR DE 1100LT SIN PEDAL

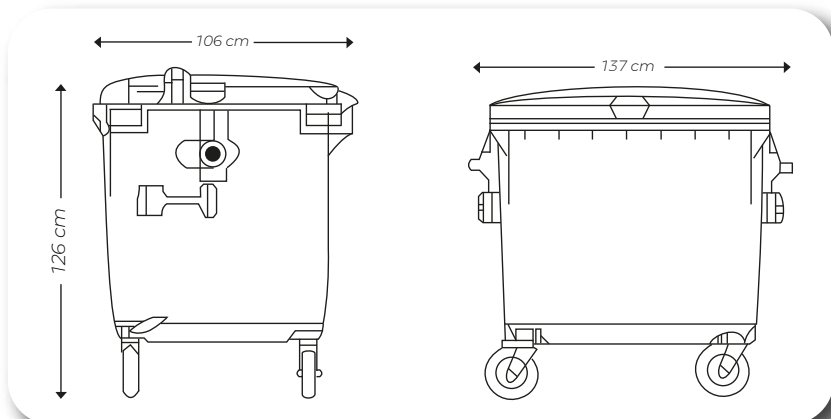
Marca K kyser

CERTIFICACIÓN: EN 840, ISO 9001-14001-18001 - 45001

COLORES:



Colores según LEY DE RECICLAJE N°20.920
*Disponibilidad de color según stock



CARACTERÍSTICAS TÉCNICAS

CONTENEDOR 1100LT	
Alto:	126.00 cm.
Ancho:	137.00 cm.
Largo:	106.00 cm.
Peso:	50.00 kg.
Carga:	450.00 kg.

Piensa inteligente

COMPRA A UN IMPORTADOR



Tapas ergonómicas fabricadas de HDPE que permite su larga durabilidad.

Fabricados en HDPE, resistente a la descomposición, frío, temperaturas desde -30° a + 80° sin deformarse ni quebrarse, elementos químicos (detergentes, cloro, etc.). Estabilizado y resistente contra la decoloración debido a rayos ultravioletas (UV).

El espesor del polietileno es igual en todo el cuerpo, los bordes y tomadores cuentan con mayor reforzamiento para soportar el levantamiento en el alzacontenedor.

Paredes lisas para facilitar su limpieza.

Cuerpo estanco, apilables.

Piezas fáciles de reponer.

Su diseño le permite una potente capacidad para soportar golpes y caídas libres debido a su flexibilidad.

*La garantía solo cubre daños provenientes de fábrica

