

CONTENEDOR DE 240LT

CON PEDAL



CONTENEDOR DE 240LT CON PEDAL

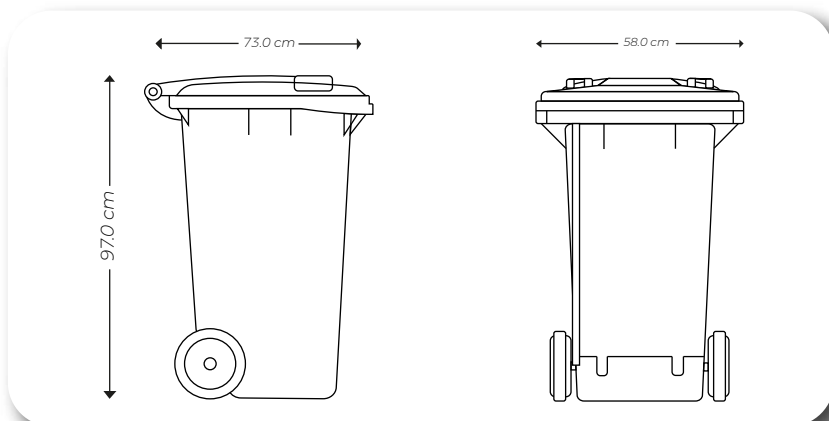
Marca K kyser

CERTIFICACIÓN: EN 840, ISO 9001-14001-18001 - 45001

COLORES:



Colores según LEY DE RECICLAJE N°20.920
*Disponibilidad de color según stock



CARACTERÍSTICAS TÉCNICAS

CONTENEDOR 240LT	
Alto:	97.00 cm.
Ancho:	58.00 cm.
Largo:	73.00 cm.
Peso:	11.60 kg.
Carga:	96.00 kg.

Piensa inteligente

COMPRA A UN IMPORTADOR



Tapas ergonómicas fabricadas de HDPE que permite su larga durabilidad.

Fabricados en HDPE, resistente a la descomposición, frío, temperaturas desde -30° a + 80° sin deformarse ni quebrarse, elementos químicos (detergentes, cloro, etc.). Estabilizado y resistente contra la decoloración debido a rayos ultravioletas (UV).

El espesor del polietileno es igual en todo el cuerpo, los bordes y tomadores cuentan con mayor reforzamiento para soportar el levantamiento en el alzacontenedor.

Llantas de jebe macisa y eje reforzado galvanizado anticorrosión.

Paredes lisas para facilitar su limpieza.

Cuerpo estanco, apilables.

Piezas fáciles de reponer.

Su diseño le permite una potente capacidad para soportar golpes y caídas libres debido a su flexibilidad.

*La garantía solo cubre daños provenientes de fábrica

