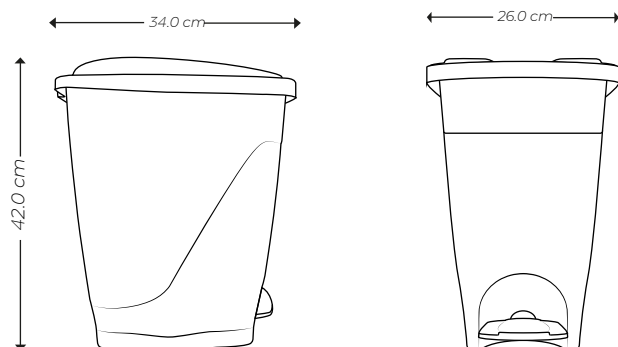


# TACHO DE BASURA DE 18LT



## TACHO DE BASURA DE 18LT



**CERTIFICACIÓN:** EN 840, ISO 9001-14001-18001 - 45001

**COLORES:**



Colores según LEY DE RECICLAJE N°20.920

## CARACTERÍSTICAS TÉCNICAS

TACHO 18LT			
Alto:	42.00 cm.		
Ancho:	26.00 cm.		
Largo:	34.00 cm.		
Espesor:	FONDO	PARED	TAPA
	2.50 mm	2.00 mm	2.00 mm
Carga:	7.00 kg.		



TAPAS ergonómicas fabricadas de PP que permite su larga durabilidad.

Fabricados en PP, resistente a la descomposición, frío, temperaturas desde  $-30^{\circ}$  a  $+80^{\circ}$  sin deformarse ni quebrarse, elementos químicos (detergentes, cloro, etc.). Estabilizado y resistente contra la decoloración debido a rayos ultravioletas (UV). El espesor del polipropileno es igual en todo el cuerpo, los bordes y tomadores cuentan con mayor reforzamiento para soportar el levantamiento en el alzacontenedor.

Paredes lisas para facilitar su limpieza.

Cuerpo estanco, apilables.

Piezas fáciles de reponer.

Su diseño le permite una potente capacidad para soportar golpes y caídas libres debido a su flexibilidad.

\*Disponibilidad de colores según stock

📞 946 330 379

✉️ [contenedores@ciakayser.com](mailto:contenedores@ciakayser.com)

🌐 [www.ciakayser.com](http://www.ciakayser.com)

📍 Av Los Dominicos 1253 Smp - Lima